



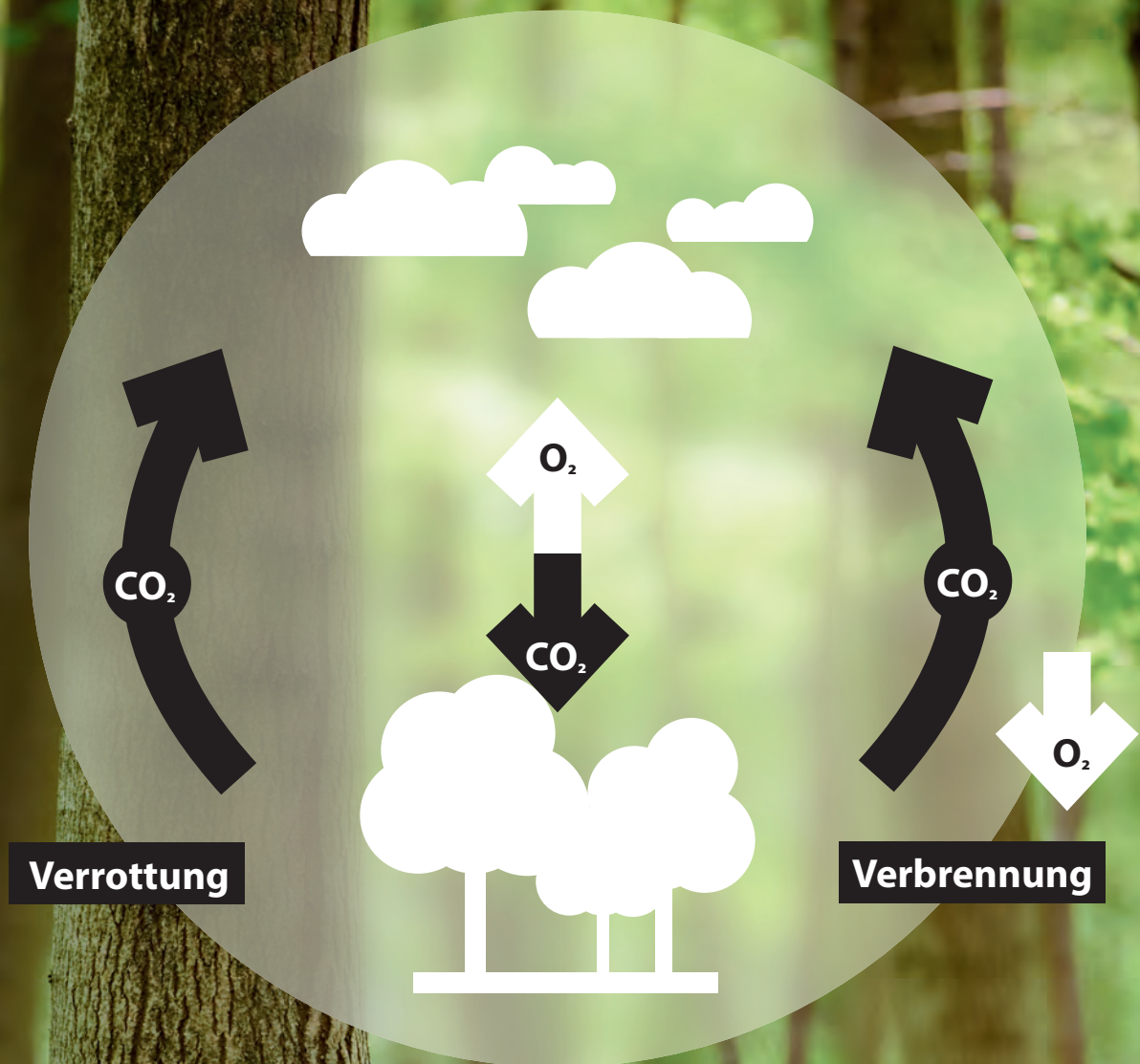
HEIZEN MIT
HACKSCHNITZEL/SPÄNE/PELLETS

HDG M

175 - 400 kW



40
Jahre HDG



ENERGIE IM KREISLAUF DER NATUR

Während des Wachstums benötigen Bäume CO_2 , das sie aus der Luft entnehmen und im Holz und in den Blättern speichern. Bei der Verbrennung wie auch bei der Verrottung von Holz wird CO_2 freigesetzt. Aber nur so viel, wie der Baum im Laufe des Wachstums der Atmosphäre entzogen hat. Wer also mit Holz heizt, heizt nachhaltig im Kreislauf der Natur, sprich CO_2 -neutral. Allein in deutschen Privathaushalten werden schon heute knapp 20 Millionen Tonnen CO_2 eingespart.



HDG Geschäftsführer Martin Ecker

WENN NACHHALTIGES HANDELN INNOVATIVES DENKEN BESTIMMT



Seit 40 Jahren beschäftigt sich HDG mit dem Thema Wärme aus Holz und nachwachsenden, nicht-fossilen Brennstoffen. In dieser Zeit haben wir unsere Produkte und Dienstleistungen stetig weiterentwickelt – immer orientiert an den Bedürfnissen von Markt und Kunden.

Als bayerisches Familienunternehmen sind wir stolz darauf in der Region zu produzieren und unseren Interessenten flexible Lösungen „made in Germany“ anbieten zu können. Über 100.000 zufriedene Kunden sprechen für sich.

HDG wurde so erfolgreich, weil die Menschen den Heizkesseln aus Niederbayern vertrauen. Die Basis dafür bilden ausgereifte und robuste Produkte, eine ausführliche und ehrliche Beratung, die individuelle Unterstützung bei der Planung und nicht zuletzt verantwortungsbewusstes Handeln und menschliche Wertschätzung nach innen wie nach außen.

Martin Ecker
HDG Geschäftsführer

VOM FAMILIENBETRIEB ZUM MODERNEN FAMILIENUNTERNEHMEN

Als modernes Familienunternehmen setzen wir immer noch auf die Werte und Ideale des einstigen Familienbetriebes.

Kundenzufriedenheit und langjährige Mitarbeiter sind für uns ein Zeichen, dass Anstand und Aufrichtigkeit, Verantwortung für Mitarbeiter und Heimat sowie solide Produkte auch heute noch ein wertvolles Gut sind.

1978
FIRMENGRÜNDUNG DURCH
KARL & THERESE ACKERMANN



EVA ACKERMANN
GESELLSCHAFTERIN
AUFGEWACHSEN MIT HDG

MARTIN ECKER
GESCHÄFTSLEITUNG
22 JAHRE BEI HDG



ROBERT KALTENHAUSER
ENDMONTAGE
27 JAHRE BEI HDG

STEPHAN EBERL
TEAMLEITER DISPOSITION
26 JAHRE BEI HDG



CLAUS ZIMMER
TEAMLEITER KONSTRUKTION
5 JAHRE BEI HDG



MATHIAS VIEHHAUSER
ELEKTROMEISTER
8 JAHRE BEI HDG



CONNIE HAUSPERGER
TEAMLEITERIN VERKAUF & SERVICE
26 JAHRE BEI HDG



25 JAHRE
ERSATZTEIL-
VERSORGUNG

SO HANDELN WIR HEUTE FÜR DIE ZUKUNFT

Unsere Heizkessel erfüllen strengste Emissionsgrenzwerte und zeichnen sich durch besonders hohe Wirkungsgrade aus. Viele wurden deshalb mit den Innovationspreisen des kwf und der Bundesrepublik Deutschland ausgezeichnet.

Aus diesem Grund werden HDG Holzheizungen auch staatlich besonders gefördert – in Deutschland z.B. über die KfW oder im Rahmen des Österreichischen Umweltzeichens.

Ebenso wie die Nachhaltigkeit unserer Produkte liegt uns jedoch auch der gelebte Schutz von Klima, Umwelt und Natur am Herzen. Dafür engagiert sich HDG seit vielen Jahren.

GOGREEN Postversand über DHL

ENERGIE aus 100 % heimischer, umweltverträglicher Wasserkraft

GREEN-IT Einsatz ressourcenschonender Informationstechnologie

UMWELTPAKT BAYERN zur Übernahme von Eigenverantwortung im Umweltschutz

Wir sind Unterstützer der **GEMEINWOHL-ÖKONOMIE**

KFW



FERTIGUNG MIT KNOW-HOW & HERZBLUT

Zu Recht erwarten Kunden von unseren Heizungen „made in Germany“ besondere Qualität.

Mit einer Qualitätssicherung die jeden Kessel durch alle Fertigungsstufen begleitet, durch den Einsatz modernster Maschinen und Fertigungsverfahren, durch hochwertige Materialien und mit gut ausgebildeten, qualifizierten Mitarbeitern, die ihr Herzblut in die Produktion der HDG Heizkessel stecken, tragen wir dafür Sorge.

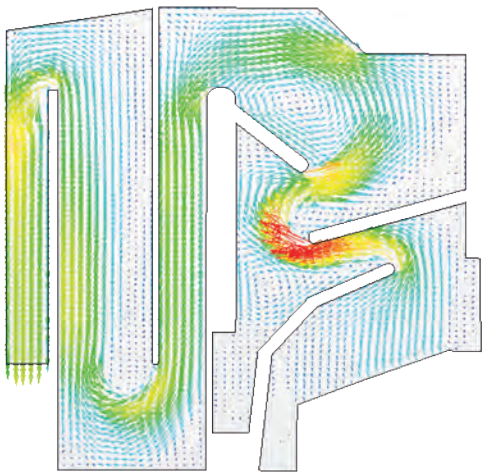


KOMPETENZFÜHRER & IMPULSGEBER

Robustheit, Komfort, Funktionssicherheit und stetige Innovation kennzeichnen alle HDG Produkte. Das ist unser Leistungsversprechen.

Aus diesem Grund treiben wir seit den Anfangstagen die Entwicklung von Holzheizsystemen voran. Dabei wagen wir immer auch den Blick über den Tellerrand – z.B. bei der Prüfung alternativer regenerativer Brennstoffe und entwickeln daraus innovative Ansätze in der Kesseltechnik.

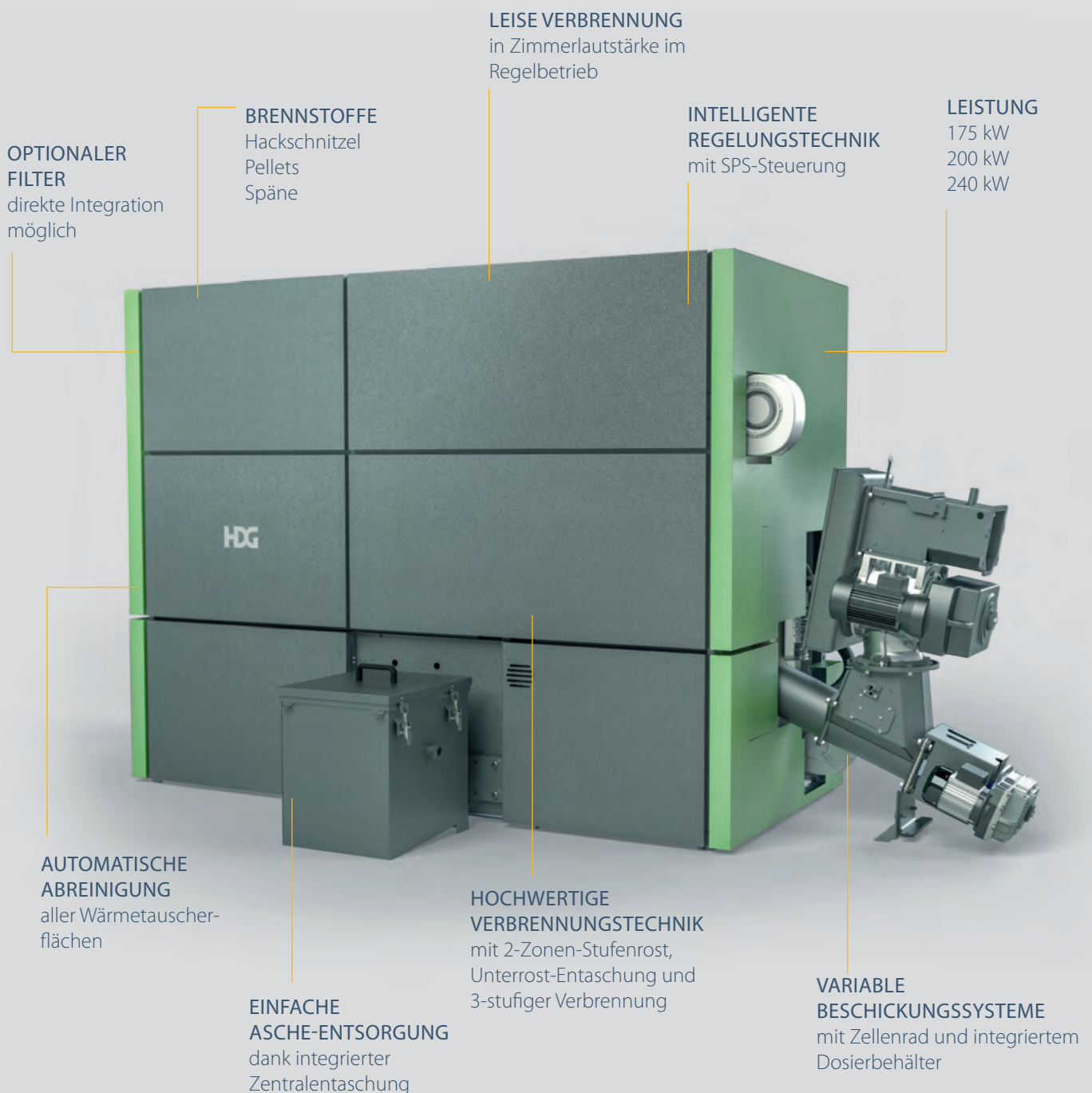
Als Mitglied zahlreicher Netzwerke für Erneuerbare Energien setzen wir auf gelebten Erfahrungsaustausch, denn wir sind der Überzeugung: Die Wende von einer fossilen, hin zu einer wirklich nachhaltigen Wärmeversorgung kann nur gemeinsam gelingen.



Beste Emissions- und Staubwerte dank der zusammen mit Fraunhofer entwickelten Brennkammergeometrie

HDG M175 / 200 / 240

Die neue Hackschnitzelheizung HDG M175-240 macht **innovative Spitzentechnologie erstmals auch in einem niedrigem Leistungsbereich** verfügbar. Dadurch sind höchste Wirkungsgrade auch bei wechselnder Brennstoffqualität garantiert. Zudem spart die HDG M175-240 trotz des kompakten Formfaktors nicht an der Ausstattung und setzt **Maßstäbe in Sachen Komfort und Zuverlässigkeit**.





DAS KLEINE KRAFTPAKET IM EINSATZ

- ✓ Landwirtschaftliche Betriebe
- ✓ Hotels und Gastronomie
- ✓ Kommunale Gebäude und Industrie
- ✓ Holzverarbeitende Betriebe
- ✓ Nahwärmenetze

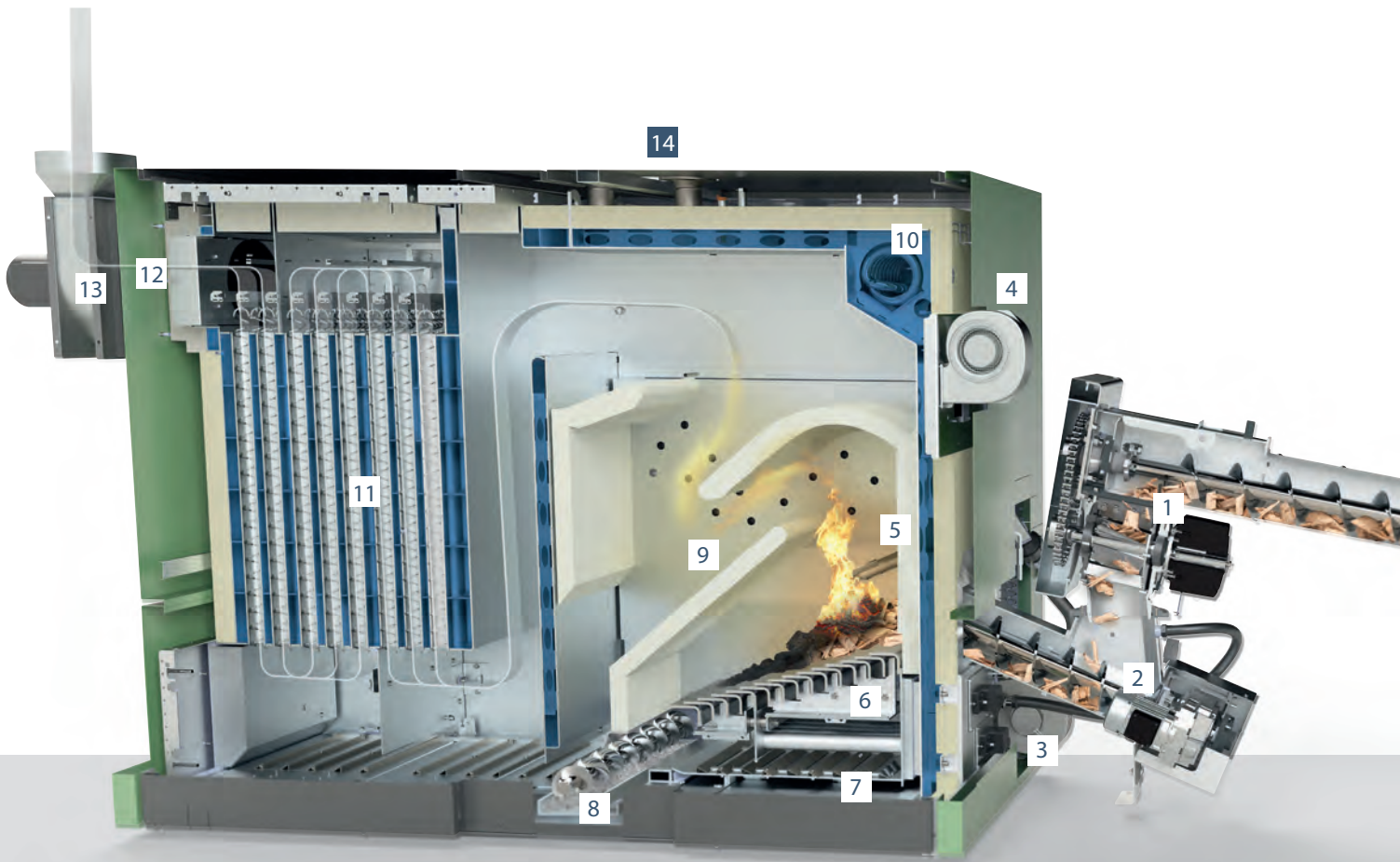


„HDG M, WEIL ...

... wir mit dem eigenen Rohstoff heizen.
 Unabhängig von Spekulationen und im
 Einklang mit der Natur.
 Das ist doch super, oder?“

Andreas Ramelsberger
 Landwirt aus Massing





BRENNSTOFFE



Pellets



Hackschnitzel

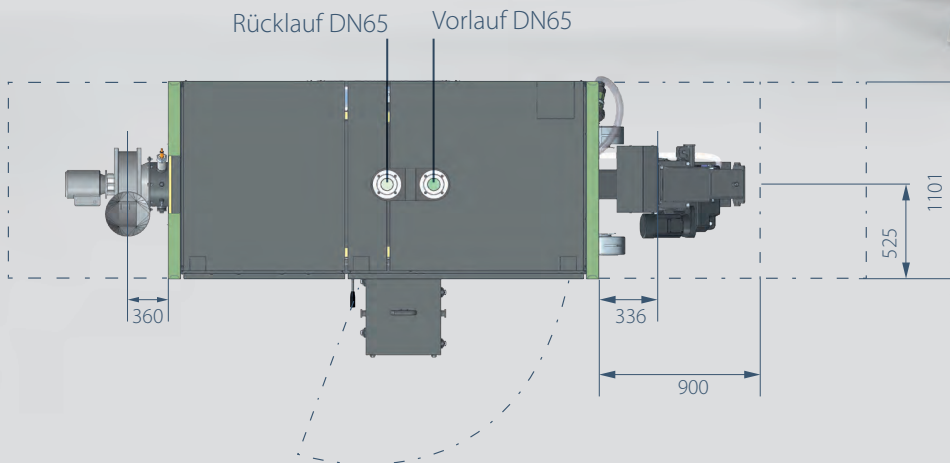
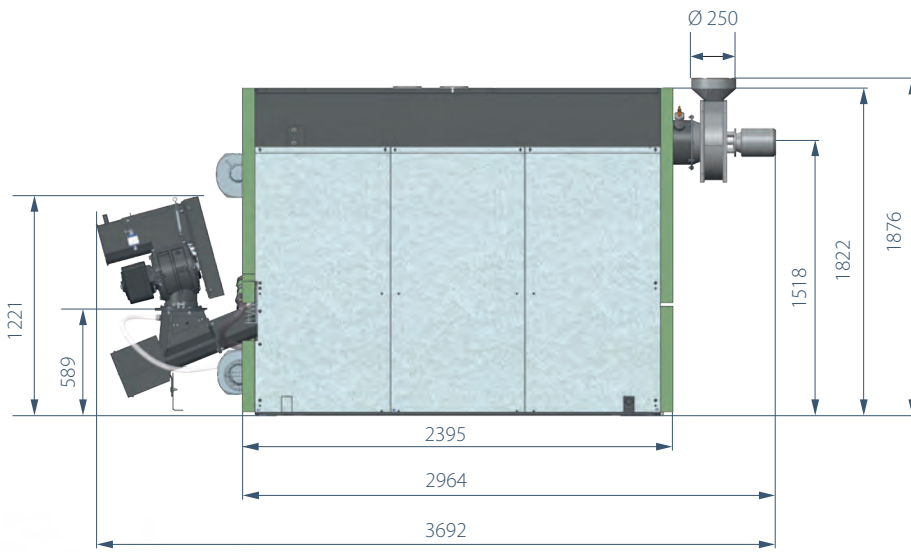


Späne



Brennstoffe der Klasse 6 und 7
nach 1. BImSchV erlaubt in
holzverarbeitenden &
holzverarbeitenden Betrieben

- 1 4-Kammern-Zellenrad
- 2 Stokerschnecke mit Füllstandsmelder
- 3 Primärluftgebläse
- 4 Sekundärluftgebläse
- 5 Automatische Zündung mit Überfüllsicherung
- 6 2-Zonen Stufenrost
- 7 Unterrost-Entaschung
- 8 Integrierte Zentralentaschung
- 9 Sekundär- und Tertiärluftzugabe
- 10 Sicherheitswärmetauscher
- 11 Wärmetauscherrohre mit automatischer Abreinigung
- 12 Abgastemperaturfühler und Lambda-Sonde
- 13 Saugzuggebläse mit Unterdruckregelung
- 14 Vor- und Rücklaufanschlüsse



	Einheit	HDG M175 Hackgut / Pellet	HDG M200 Hackgut / Pellet	HDG M240 Hackgut / Pellet
Nennwärmeleistung	kW	175	200	240 (220*)
Kleinste Wärmeleistung	kW	52	60	72
Abgastemperatur (Tw) bei Nennwärmeleistung	°C	165	180	195
Abgasmassenstrom bei Nennwärmeleistung	kg / s	0,116 / 0,104	0,131 / 0,118	0,156 / 0,139
Wasserinhalt	l	515	515	515
Betriebsdruck	bar	6	6	6
Notwendiger Förderdruck (Pw)	PA	5	5	5
max. Vorlauftemperatur	°C	100	100	100
Gewicht	kg	2.555	2.555	2.555

* Dauerlast

HDG M300 / 350 / 400

Die HDG M300-400 ist das ideale Heizsystem, wenn **großer Wärmebedarf auf höchste Ansprüche in Sachen Effizienz und Zuverlässigkeit** trifft. Sie verbindet erprobte Technologien mit **cleveren Innovationen** und erreicht so einen unübertroffenen hohen Wirkungsgrad. Das macht die HDG M300-400 zum „Power-Würfel“ für eine Vielzahl von Anwendungsbereichen.





DER POWER-WÜRFEL IM EINSATZ

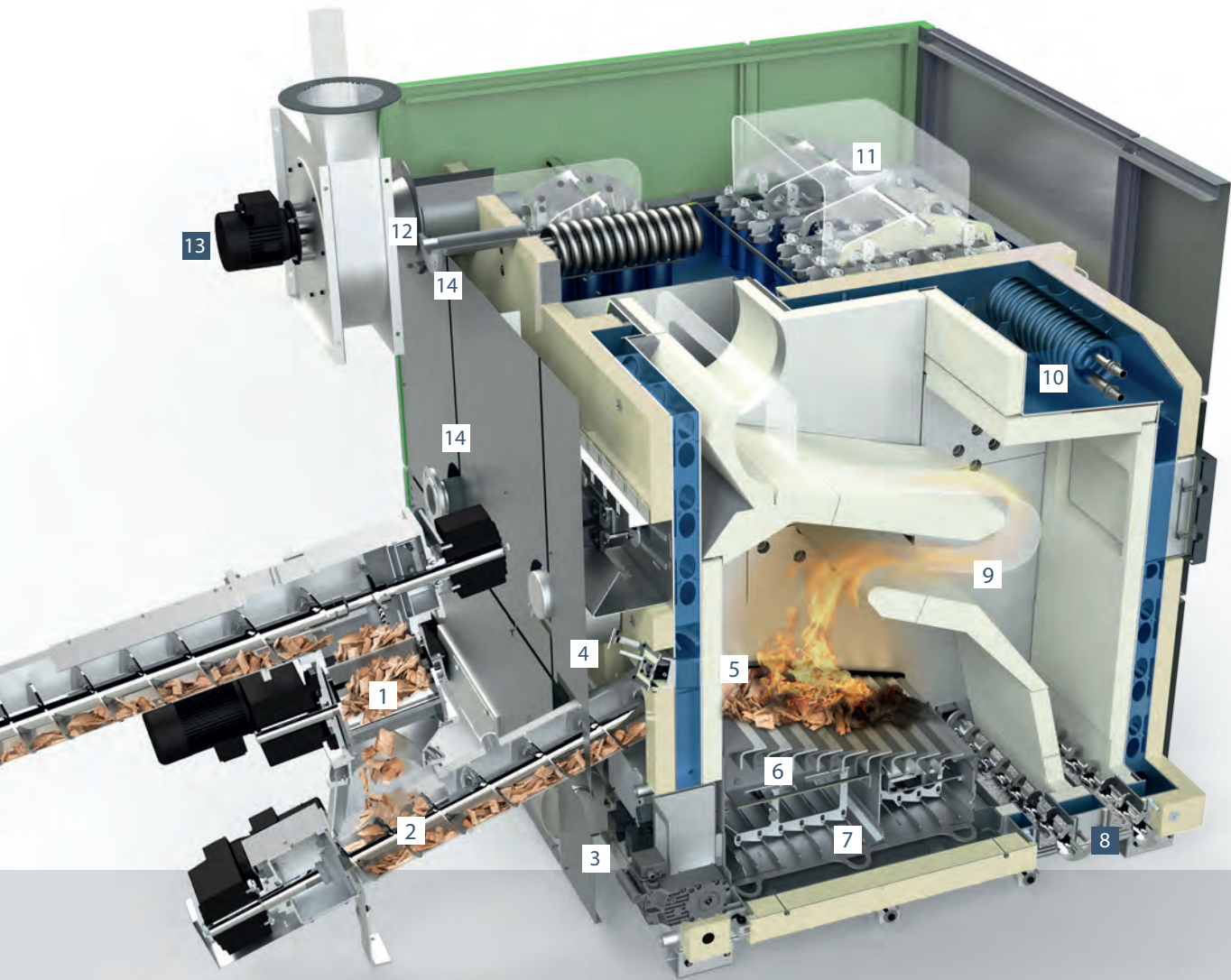
- ✓ Landwirtschaftliche Betriebe
- ✓ Hotels und Gastronomie
- ✓ Kommunale Gebäude und Industrie
- ✓ Holzverarbeitende Betriebe
- ✓ Nahwärmenetze



„HDG M, WEIL ...“

... wir mit unseren Maschinen Hackschnitzel erzeugen. Deshalb ist es eigentlich nur logisch beim Heizsystem des Unternehmens auch auf Hackschnitzel zu setzen. Als Qualitätsmanagement sozusagen. Damit heizen wir einfach wirtschaftlich, sind unabhängig und setzen auf nachwachsende Rohstoffe.“

Richard Alzinger
Geschäftsführer Albach Maschinenbau GmbH



- | | |
|---|--|
| <ul style="list-style-type: none"> 1 4-Kammern-Zellenrad 2 Stokerschnecke mit Füllstandsmelder 3 Primärluftgebläse 4 Sekundärluftgebläse 5 Automatische Zündung mit Überfüllsicherung 6 2-Zonen Stufenrost 7 Unterrostentaschung | <ul style="list-style-type: none"> 8 Integrierte Entaschung 9 Sekundär- und Tertiärluftzugabe 10 Sicherheitswärmetauscher 11 Wärmetauscherrohre mit automatischer Abreinigung 12 Abgastemperaturfühler und Lambda-Sonde 13 Saugzuggebläse mit Unterdruckregelung 14 Vor- und Rücklaufanschlüsse |
|---|--|

BRENNSTOFFE



Pellets



Hackschnitzel



Späne



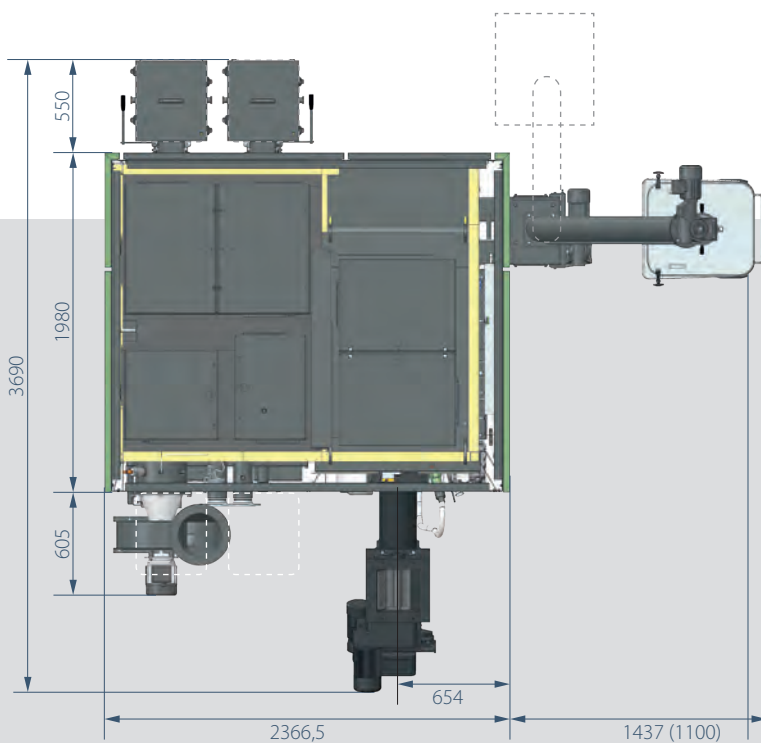
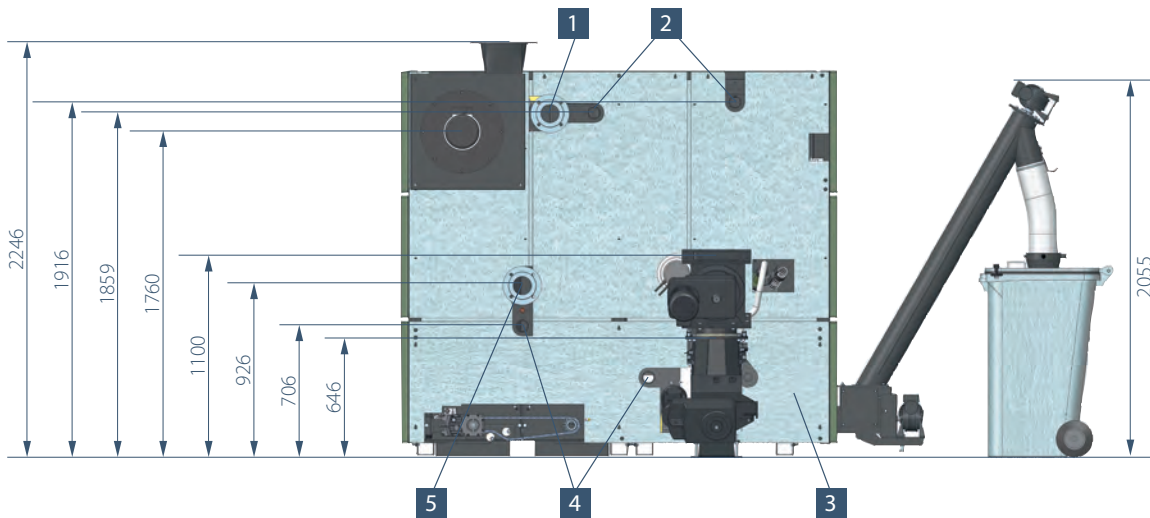
Brennstoffe der Klasse 6 und 7
nach 1. BImSchV erlaubt in
holzbearbeitenden &
holzverarbeitenden Betrieben



EINBRINUNG & MONTAGE

Die Heizanlage ist bei der Auslieferung in ihre Einzelteile (Verbrennungseinheit und Wärmetauscher) zerlegt und kann so einfach eingebracht werden .

Die Aschenbehälter können alternativ auf der gegenüberliegenden Seite montiert werden. Die Entaschung kann um 90° gedreht werden.



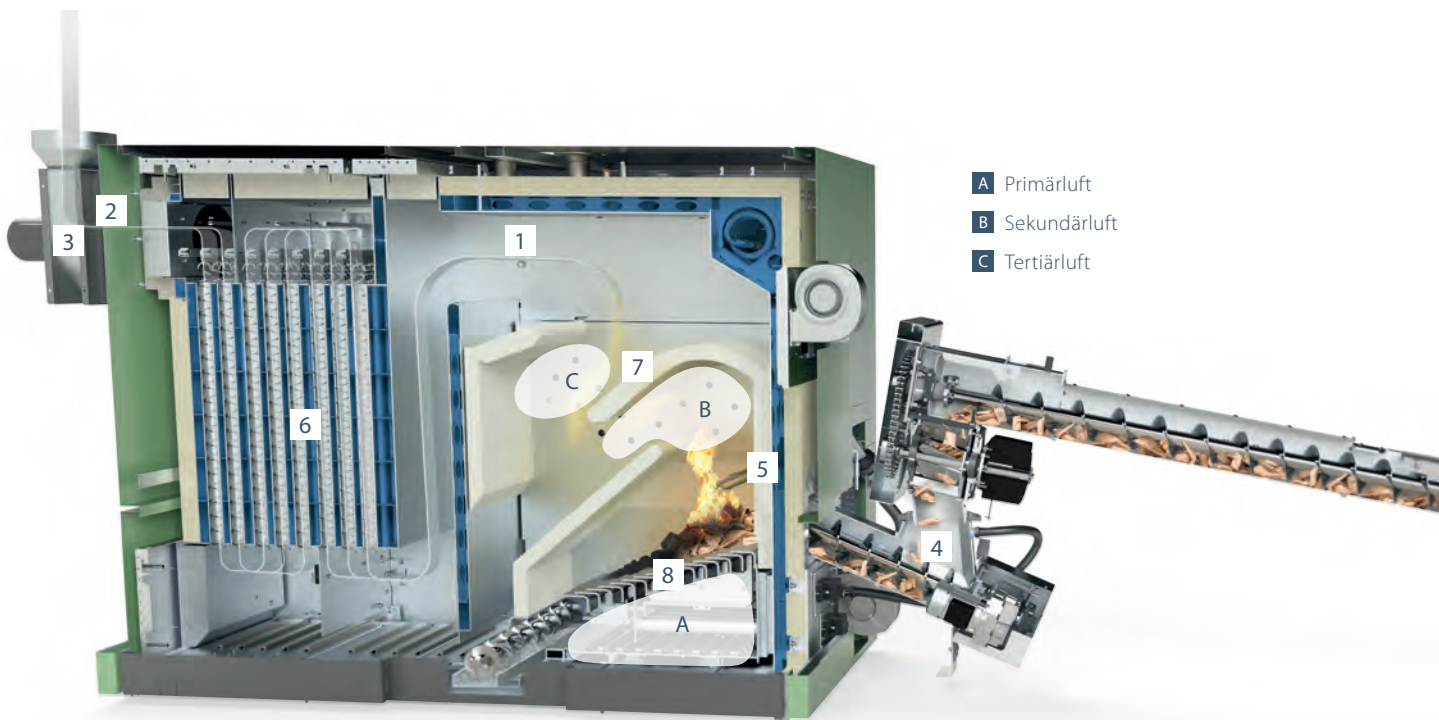
WASSERSEITIGE ANSCHLÜSSE HDG M300/350/400

- 1** Anschluss Kesselvorlauf (Flansch DN 100)
- 2** Verbindungsanschluss (Muffe DN 50)
Wärmetauscher zu Verbrennungseinheit
- 3** Anschluss Befüllung / Entleerung
(DN 25 IG) Verbrennungseinheit
- 4** Verbindungsanschluss (Muffe DN 50)
Wärmetauscher zu Verbrennungseinheit
- 5** Anschluss Kesselrücklauf (Flansch DN 100)

	Einheit	HDG M300 Hackgut / Pellet	HDG M350 Hackgut/Pellet	HDG M400 Hackgut/Pellet
Nennwärmeleistung	kW	310 / 328	350 / 350	400 / 400
Kleinste Wärmeleistung	kW	92 / 97	105 / 105	120 / 120
Abgastemperatur (Tw) bei Nennwärmeleistung	°C	150	160	170
Abgasmassenstrom bei Nennwärmeleistung	kg/s	0,167 / 0,169	0,186 / 0,177	0,210 / 0,196
Wasserinhalt	l	2110	2150	2200
Betriebsdruck	bar	6	6	6
Notwendiger Förderdruck (Pw)	PA	10	10	10
max. Vorlauftemperatur	°C	100	100	100
Gewicht Verbrennungseinheit	kg	2.640	2.700	2.730
Gewicht Wärmetauscher	kg	2.860	2.900	2.920

VERBRENNUNGSTECHNIK

Die Technik der HDG M175-400 verbindet eine ausgeklügelte Brennraumgeometrie mit einer gezielten Regelung der Verbrennungsluft und dem erprobten HDG Stufenrost. Zusammen mit der perfekt auf den Kessel abgestimmten SPS-Regelung wird eine ebenso **leistungsstarke wie ökonomische Wärmezeugung** realisiert.



3-ZONEN-REGELUNG

Die einzigartige 3-Zonen-Regelung mit **Brennraumtemperaturfühler, Lambda-Sonde** und **Unterdruckregelung** setzt neue Maßstäbe. Denn die Regelung der Verbrennungsluft hat großen Einfluss auf den Wirkungsgrad und die Emissionen eines Holzheizsystems.

1 Brennraumtemperaturfühler

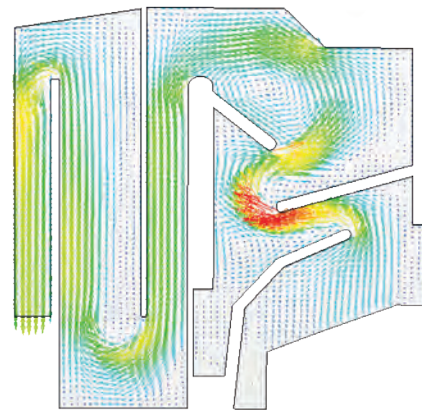
Der Brennraumtemperaturfühler liefert die Informationen zur Regelung der Materialmenge, der Zündung und vor allem der Primärluft-Zufuhr. Diese wird für die Vortrocknung und die Ausgasung des Brennmaterials benötigt und stellt die Hauptluft für die Verbrennung.

2 Lambda-Sonde

Die Lambda-Sonde misst den Restsauerstoff nach der Verbrennung und ermittelt so Werte für die Sekundär- und Tertiärluft. Beide werden zu unterschiedlichen Zeiten den Verbrennungsgasen beigemischt und sorgen so für eine extrem saubere Verbrennung mit höchsten Wirkungsgraden.

3 Saugzuggebläse mit Unterdruckregelung

Das drehzahlgeregelte Saugzuggebläse wird mittels Unterdruckregelung gesteuert und sorgt für einen gleichbleibenden Unterdruck in der Brennkammer. Schwankende Brennstoffeigenschaften und ungünstige Kaminverhältnisse werden so wirksam ausgeglichen.



Beste Emissions- und Staubwerte dank der zusammen mit Fraunhofer entwickelten Brennkammergeometrie

4 Perfekte Brennstoffdosierung

Die Stokerschnecke mit Dosierbehälter steuert über eine Lichtschranke die gleichmäßige Materialzufuhr. Das garantiert, auch bei niedrigen Füllständen im Lagerraum, eine konstante Leistung und schafft die Basis für einen besonders emissionsarmen Betrieb.

5 Zündung mit integrierter Überfüllsicherung

Ein bewegliches Zündrohr mit direktem Materialkontakt zündet auch feuchtes Material schnell und zuverlässig. Zusätzlich dient es als Überfüllsicherung, um eine ideale Materialdosierung zu garantieren.

6 Zwangsdurchströmte Wärmetauscher

Die schichtweise Durchströmung des Wärmetauschers optimiert den Wärmeübergang und garantiert höchste Wirkungsgrade. Alle Wärmetauscherflächen werden vollautomatisch abgereinigt, wodurch der Wartungsaufwand auf ein Minimum reduziert wird.

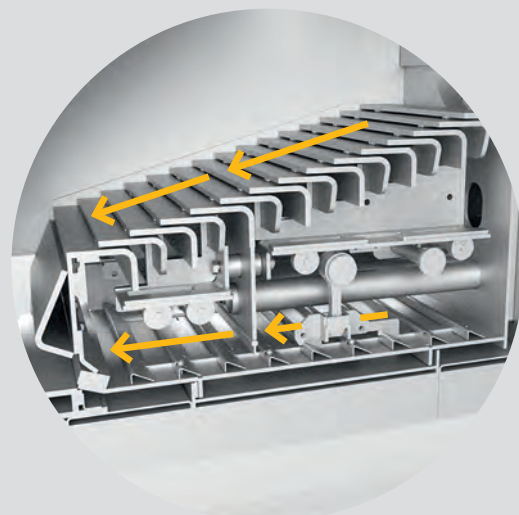
7 Höchster Wirkungsgrad und geringe Emissionen

Die Geometrie der langlebigen Brennkammer aus hochfeuerfestem SiC wurde zusammen mit dem Fraunhofer Institut entwickelt. Kernstück ist der integrierte Fliehkraftabscheider mit nachgeschalteter Beruhigungs- & Entspannungszone. Durch eine 180°-Umlenkung der Verbrennungsgase wird Staub schon in der Brennkammer abgeschieden und macht einen Zyklonabscheider unnötig. Zusätzlich steuert die Verbrennungsregelung schon ab der Startphase und sorgt so für eine fast rauchfreie Verbrennung. All das garantiert eine extrem saubere Verbrennung mit besten Emissionswerten und hohen Wirkungsgraden.

8 Flexible Verbrennung dank Stufenrost-Technik

Die Stufenrosttechnik setzt auf bewährte Robustheit und Qualität aus der Großserie. Dabei verhindern stetige Bewegungen die Schlackebildung und ermöglichen den Einsatz von schwierigem Brennmaterial.

Die neuentwickelte Unterrost-Entaschung transportiert feine Partikel zuverlässig ab und macht Reinigungsarbeiten zur Seltenheit. Das ermöglicht einen „Rund-um-die-Uhr-Betrieb“ und ist ideal für die Wärmegrundlast. Zusätzlich sorgen zwei Primärzonen für eine besonders gute Leistungsmodulation und einen effizienten Teillastbetrieb.



HDG VARIO-BESCHICKUNG MIT CUT-CONNECTION

Eine ausgereifte Beschickung ist elementar wichtig für den **sicheren und zuverlässigen Betrieb** eines automatischen Holzheizsystems. Sie dosiert den zugeführten Brennstoff, garantiert die Rückbrandsicherheit über die Zellenradschleuse und zerkleinert übergroßes Brennmaterial in der Cut-Connection. Die **HDG Vario-Beschickungen mit 160 mm oder 200 mm Schnecken­tro­g** basieren auf der selben technischen Grundlage. Aber Unterschiede im Detail machen sie zu Spezialisten für unterschiedlichste Einsatzbereiche.

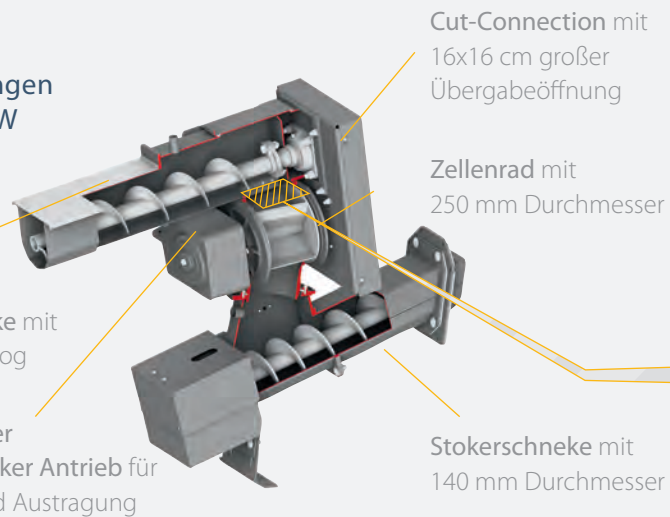
HDG VARIO-BESCHICKUNG 160

Die ideale Lösung für Hackschnitzelheizungen bis 240 kW und Pelletheizungen bis 400 kW

- Pellet bis HDG M400
- Hackschnitzel bis HDG M240 (max. P45S ehem. G50)
- Späne bis HDG M240

Modular aufgebaute Austragungsschnecke mit 160 mm Schnecken­tro­g

Gemeinsamer leistungsstarker Antrieb für Zellenrad und Austragung



Cut-Connection mit 16x16 cm großer Übergabeöffnung

Zellenrad mit 250 mm Durchmesser

Stokerschnecke mit 140 mm Durchmesser

HDG VARIO-BESCHICKUNG 200

Geeignet für Hackschnitzel bis 400 kW

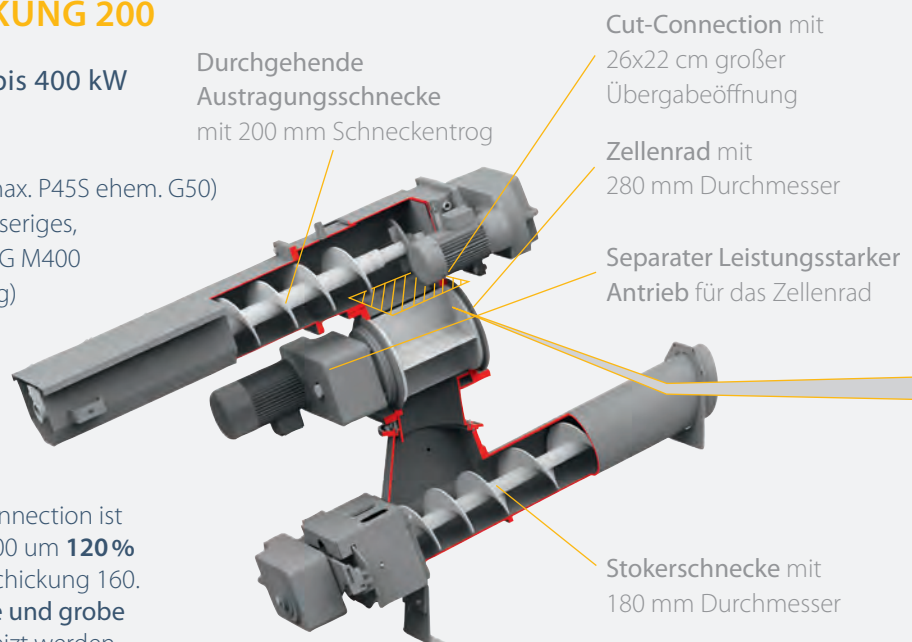
- Hackschnitzel bis HDG M400 (max. P45S ehem. G50)
- Hackschnitzel und Reststoffe, faseriges, geschreddertes Material bis HDG M400 (max. P63 nach Materialsichtung)
- Späne bis HDG M400

Durchgehende Austragungsschnecke mit 200 mm Schnecken­tro­g

Cut-Connection mit 26x22 cm großer Übergabeöffnung

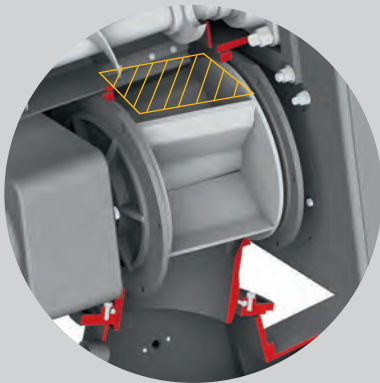
Zellenrad mit 280 mm Durchmesser

Separater Leistungsstarker Antrieb für das Zellenrad



Stokerschnecke mit 180 mm Durchmesser

Die Übergabeöffnung der Cut-Connection ist bei der HDG Vario-Beschickung 200 um **120% größer** als bei der HDG Vario-Beschickung 160. So können auch besonders **große und grobe Hackschnitzel** bedenkenlos verheizt werden.



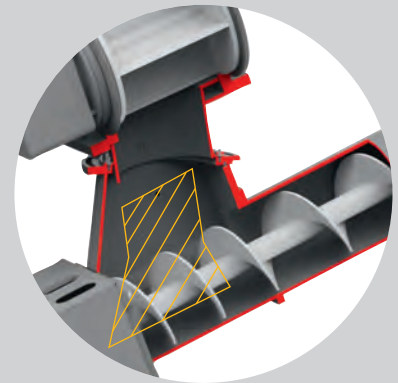
HDG Cut-Connection

Das Besondere der Cut-Connection besteht vor allem in der riesigen Brennstofföffnung im Übergang der Austragungs Schnecke zur Zellenrad-schleuse. Zusätzlich wird überlanges Material von auswechselbaren Gegen-schneiden einfach gekürzt. Dadurch werden Materialverstopfungen verhindert und ein zuverlässiger Betrieb gewährleistet.



4-Kammer-Zellenradschleuse

Die optimierte Zellenradgeometrie ermöglicht einen konstanten Materialfluss und absolute Rückbrandsicherung. Die Zellrad-Konstruktion vermeidet Reibungsflächen, wodurch die Bauteilbeanspruchung reduziert wird. Das Ergebnis ist eine deutliche Steigerung der Lebensdauer.



Stokerschnecke mit Dosierbehälter

Die Stokerschnecke mit Zwischenbehälter dosiert den Brennstoff über eine Lichtschranke und garantiert so eine gleichmäßige Materialzufuhr. Dadurch wird eine konstante Leistung auch bei unterschiedlichen Füllständen im Lagerraum gewährleistet. Zudem kann das Brennstofflager, durch den Zwischenpuffer, ohne Leistungsverluste restlos geleert werden.



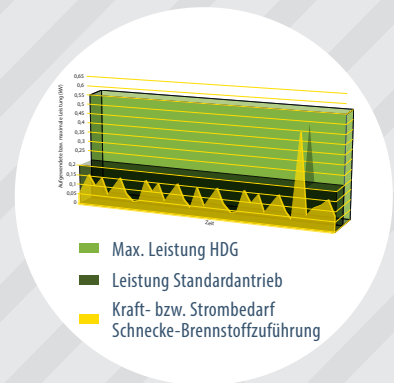
Optimierter Schneckenkanal

Ein höheres Füllvermögen des Schneckenkanals und ein verbesserter Transport von unterschiedlichsten Brennstoffen ist das Ergebnis der Zusammenarbeit mit der TU München. Der spezielle Intervallbetrieb der Brennstoffdosierung reduziert dabei die Anlaufphasen der Austragung, wodurch die Antriebsbauteile zusätzlich geschont werden.



Konische Förderschnecke

Für den reibungslosen Transport des Materials sorgt die konisch-progressiv ansteigende Konstruktion der Förderschnecke. Besonderes Augenmerk wurde auf die gute Zugänglichkeit für eventuelle Wartungsarbeiten gelegt. So ist der Schneckenkanal über einen geschraubten Deckel leicht zu erreichen und die Schneckenkupplung der HDG Vario-Beschickung 160 liegt außerhalb des Lagerraums.



Kraftvoll und energiesparend

Dank der Optimierung ist der Normal-Energieverbrauch des kraftvollen Antriebs vergleichbar mit leistungsschwächeren Antrieben. Dennoch hält er ausreichend Reserven bereit, um jederzeit mehr Kraft liefern zu können.

Originalgröße Cut-Connection HDG Vario 160

Originalgröße Cut-Connection HDG Vario 200



INDIVIDUELLE LÖSUNGEN

Das Anforderungsprofil an ein modernes Holzheizsystem ist gerade im hohen Leistungsbereich **häufig sehr unterschiedlich**. Deshalb müssen schon vorab **viele Fragen geklärt werden**. Welche Lagerung ist für welchen Brennstoff geeignet? Muss umgebaut werden? Wie bindet man Solar, Photovoltaik oder Holz-Kraft-Anlagen optimal ein? Und: Wie wird am Ende alles komfortabel geregelt? Für alle diese Fragen haben wir beispielhafte Lösungen.

Weil aber keine Situation der anderen gleicht, stehen Ihnen unsere **Mitarbeiter mit großer Erfahrung und guten Ideen gerne zur Verfügung**. Wir ermitteln bei Ihnen vor Ort den Bedarf und die baulichen Gegebenheiten. Mit diesen Informationen erstellen wir für Sie nach Auftrag eine CAD-Planung für die komplette Anlage, planen die optimale Anbindung der Regeltechnik an Ihre Energie-Infrastruktur und schaffen so individuelle Lösungen für jedes Projekt.



BRENNSTOFFLAGER



HEIZRAUM & GEBÄUDE



ASCHEENTSORGUNG



STROMERZEUGUNG



REGELUNG



WÄRMENETZ



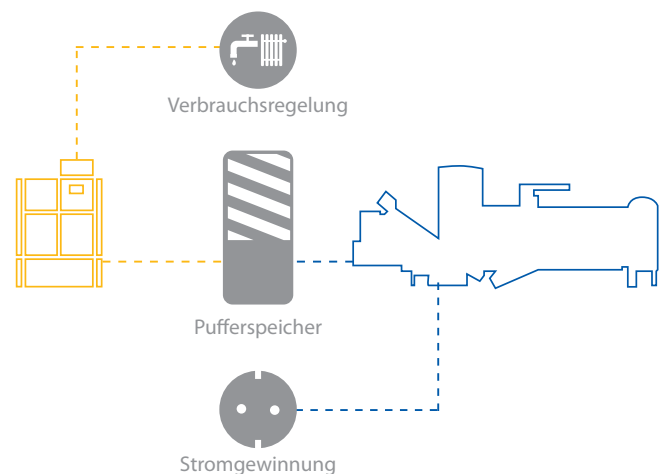
UNSERE KOOPERATION FÜR STROM UND WÄRME

Wir von HDG wollen für Ihre individuellen Anforderungen ganzheitliche Lösungen finden. Damit Sie aus dem Rohstoff Holz sowohl **Wärme** als auch **Strom** erzeugen können, kooperieren wir im Bereich der **nachhaltigen und autarken Energiegewinnung** eng mit dem Weltmarktführer **Spanner Re²**.

Die auf **Kundenwunsch** entstandene **Kooperation** kombiniert die Erfahrung zweier Heizspezialisten und hat sich in unterschiedlichsten Projekt bewährt. Als Pionier verfügt die Firma **Spanner Re²** auf dem Gebiet der Holzvergaser-Technik über so **viel Erfahrung und Know-how**, wie kein anderer Hersteller am Markt.

Eine **Holz-Kraft-Anlage** produziert **Strom** und stellt die **Wärmegrundlast-Versorgung** für den eigenen Betrieb sicher. Der **HDG Heizkessel** dagegen liefert auch große **Wärmemengen immer dann, wenn sie gebraucht werden**. Geregelt wird die gesamte Wärmeverteilung zentral und ganz bequem über die **HDG Control**.

Mehr Informationen auf www.stromausholz.de



„HDG M, WEIL ...“

... eine zuverlässige Wärme- und Strom-Versorgung im Hotelbetrieb das A und O ist. Wir haben daher auf eine Holz-Kraft-Anlage und eine HDG M mit der nötigen Power für Spitzenzeiten gesetzt."

Herbert Stemp
Landhotel im Erholungsort Büchlberg

VOM BRENNSTOFFLAGER ZUM KESSEL

Wie kommt der Brennstoff zum Kessel? Hier bietet HDG **unterschiedliche Lösungen** an – von der gängigen Federkern-Raumaustragung über Gelenkarm-, Schnecken- und Schubbodensysteme bis hin zur kundenspezifischen Sonderanfertigung. So finden wir gemeinsam für jede Gegebenheit die beste Lösung.

100 % wartungsfrei und besonders stabil:

HDG hat über 10.000 Austragungsschnecken produziert. Diese Erfahrung bildet die Grundlage für ein völlig wartungsfreies Getriebe. Zusätzlich schützt ein neu entwickeltes Gehäuse das Getriebe noch besser.



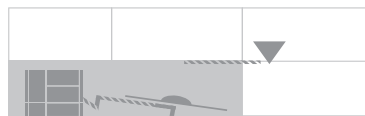
Das Grundprinzip

Die Austragung transportiert das Material direkt zum Kessel. Je nach Größe und Form des Lagers, dem genutzten Brennstoff und den baulichen Gegebenheiten kommen unterschiedliche Systeme in Frage.



HDG SONDERANFERTIGUNGEN

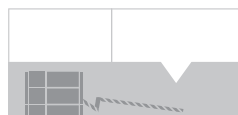
Kundenspezifische Übergaben und die Anbindung von bereits bestehenden Austragungen sind auf Anfrage möglich.



Bsp.: Brennstofflager direkt nebenstehend, Befüllung direkt oder mit Einbringschnecke



Bsp.: Über Fallrohre oder zusätzliche Förderschnecken können auch entfernte Lager genutzt werden



Bsp.: Speziell für Pellets ohne Rührwerk, ideal für darüberliegendes Brennstofflager



1

HDG VARIO-FEDERKERN-RAUMAUSTRAGUNG

Hackschnitzel, Späne, Spänebriketts und Pellets

Die gängigste Austragungsvariante in Kombination mit einer HDG M175-400 ist eine HDG Vario-Federkern-Raumaustragung. Die robuste und flexible Konstruktion sorgt jederzeit für eine zuverlässige Brennstoffversorgung. Der optimale Einsatzbereich sind Brennstofflager von 2,0 bis 5,5m Durchmesser.



2

HDG VARIO-GELENKARM-RAUMAUSTRAGUNG

Hackschnitzel, Späne, Spänebriketts und Pellets

Beim häufigen Einsatz von schwierigen bzw. faserigen Brennmaterialien kann als Alternative zur Federkern-Raumaustragung die HDG Gelenkarm-Raumaustragung eingesetzt werden. Durch die zwei vorgespannten Arm-Elemente werden auch große Lagerräume mit bis zu 6m Durchmesser und großen Füllhöhen zuverlässig entleert.

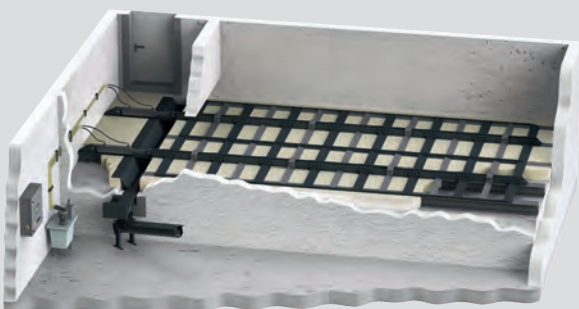


3

HDG PELLET-RAUMAUSTRAGUNG PSZ

Pellets

Die Pellet-Raumaustragung ohne separates Rührwerk ist die günstige Alternative für den reinen Pellet-Betrieb. Ein Druckentlastungsblech schützt die Schnecke gegen das hohe Schüttgewicht der Pellets. Die maximale Füllhöhe liegt bei 3m.



4

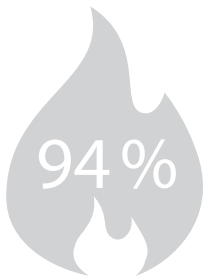
HDG SCHUBBODEN-RAUMAUSTRAGUNG TAK

Hackschnitzel und Späne

Die Schubboden-Raumaustragung ermöglicht die einfache Materialentnahme aus rechteckigen Lagerräumen von bis zu 200 m² und ist besonders für hohe Leistungsbereiche und große Brennstoffmengen geeignet. Dabei können Lagerräume bis zu 4m Höhe geleert werden. Heizmaterial wird über hydraulisch angetriebene Rechenelemente zu einer versenkten Querförderschnecke befördert und so zum Kessel transportiert.

IMMER ALLES GEREGELT

Zur Regelung des gesamten Heizsystems setzen wir auf die Kombination aus SPS-Steuerung und der neuen HDG Control. Dieses Duo garantiert Zuverlässigkeit, Komfort und höchste Flexibilität beim Ausbau des Heizsystems.



SPS-VERBRENNUNGSTECHNIK

Die SPS-Verbrennungsregelung führt die Verbrennungsluft stets bedarfsgerecht zu. Die Führungsgrößen werden über den Brennraumtemperaturfühler und die Lambda-Sonde ermittelt. Die laufende **Anpassung der optimalen Luft- und Brennstoffmenge** ermöglicht einen maximalen **Wirkungsgrad von 94 %**.

LEISTUNGSREGELUNG NACH „QM HOLZHEIZWERKE“

„QM Holzheizwerke“ ist ein Qualitäts-Management-System für Holzheizwerke mit strengen Vorgaben zur Produktion und Verteilung von Wärme. Diese erfüllt HDG mit einer SPS-gestützten Leistungsregelung. Dazu werden die Temperaturzonen im Puffer ermittelt, um unter Berücksichtigung von gleichmäßigen Betriebsstunden die benötigte Leistung von 30-100% vollautomatisch zu regeln.



OFFEN FÜR ERWEITERUNGEN

Die HDG SPS-Steuerung unterstützt zahlreiche Schnittstellenprotokolle, wie zum Beispiel ModBus, zur optimalen Einbindung in das Gebäudemanagement und in Smart-Home-Systeme.

KASKADENREGELUNG

Wird mehr Leistung benötigt, können bis zu 5 HDG Heizkessel kombiniert werden. Auch die Einbindung von Gas- oder Öl-Heizkesseln ist möglich. Die HDG Leistungsregelung garantiert auch bei Mehrkessel-Systemen stets **maximale Betriebssicherheit** und eine **bedarfsgerechte Wärmeversorgung**, vor allem bei schwankendem Bedarf. Zudem können Kesselwartungen ohne Unterbrechung der Wärmeversorgung durchgeführt werden.





SYSTEMREGELUNG MIT HDG CONTROL

VERBRAUCHERREGELUNG

Die HDG Control bietet alles, was man von einem intelligenten Energiemanager erwartet: Regelung von Pufferspeicher, externen Wärmequellen, Heizkreisen, Netzpumpen, Brauchwasserspeicher sowie Solaranlagen.

AM RICHTIGEN ORT GEREGELT

HDG Control ermöglicht die Kombination von bis zu 11 Reglern. Dabei lässt sich des gesamte Nahwärmenetz, mit dem externen Touchdisplay, von einem Ort aus überwachen und steuern.

REGELUNG VON NAHWÄRMENETZEN

Mit der HDG Control können zwei getrennte Nahwärmenetze und 12 Ansteuerungsvarianten geregelt werden. Bei der individuellen Planung inklusive Wärme-Übergabestationen und Förderung für Nahwärmenetze unterstützen wir Sie gerne mit unserer Erfahrung.



EINFACHE HYDRAULIKPLANUNG

Mit dem HDG Hydraulik-Finder können Fachbetriebe die Hydraulikplanung inkl. Elektro-Schaltplan vornehmen:

- ✓ In **3 Schritten** zum richtigen Schema
- ✓ Zugriff auf fast **3.000 Hydraulikschemen**



DIE HEIZUNG IN DER HOSENTASCHE

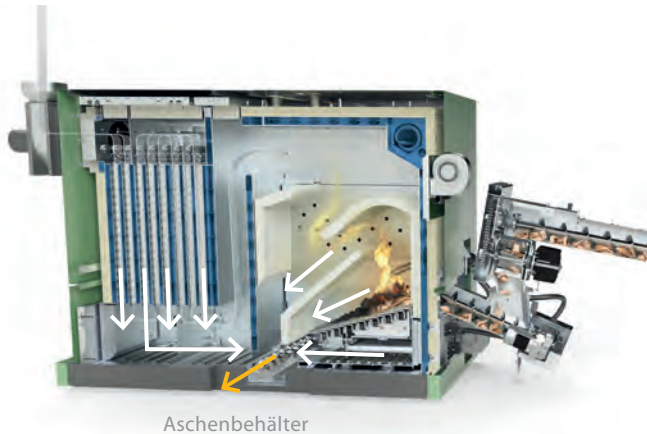
Per Mausklick die Heizanlage auf den Bildschirm holen oder einfach per Touch auf dem Smartphone oder Tablet Einstellungen ändern? Mit den HDG WebControl-Systemen ist das jederzeit schnell und unkompliziert möglich.

- Sichere Datenübertragung (HTTPS-Standard)
- Direkter Netzwerkzugriff (ohne Verbindung nach „außen“) möglich
- Abfragen und Ändern von Parametern wie Betriebszustand, Temperatur, etc.
- Benachrichtigungen einsehen - optional auch per E-Mail oder SMS
- Fernwartung durch Heizungsbauer / HDG Werkskundendienst möglich

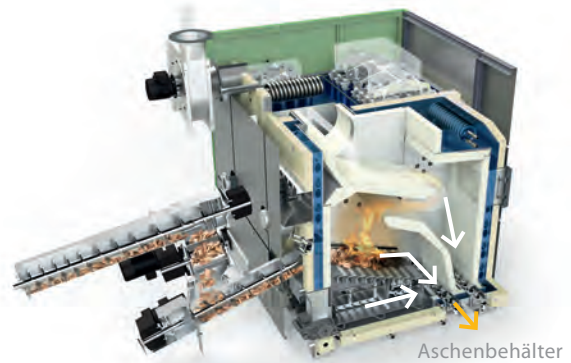


ENTASCHUNGSSYSTEME

HDG bietet flexible Entaschungssysteme für alle Anforderungsprofile. Dabei werden Verbrennungsrückstände auch von schwierigem, besonders trockenem oder schlackereichem Material schnell und komfortabel entsorgt. Da die Asche in externen Behältern komprimiert wird, ergeben sich lange Entleerungsintervalle.



Bei der HDG M175-240 werden dank integrierter **Zentralentaschung** alle anfallenden Rückstände (Verbrennungsasche, Flugasche und ggf. Filterasche) in nur einem großvolumigen Aschenbehälter gesammelt.



Bei der HDG M300-400 erfolgt die Entsorgung der Asche auf die gleiche Weise. Jedoch wird die **Verbrennungs- und Wärmetauscherasche**, durch den geteilten Aufbau, in separate Behälter gefördert.

DIE RICHTIGE LÖSUNG FÜR JEDEN EINSATZBEREICH

Je nach Anwendungsgebiet können verschiedene Aschenbehälter zum Einsatz kommen. Gemeinsam mit Ihnen planen wir eine individuelle Lösung.



Aschenkasten 80 l
Ideal für den Pellet-Betrieb und bei beengten Platzverhältnissen.



Aschenkasten 140 l
Größeres Volumen für längere Entleerungsintervalle. Komfortabler Transport über Kranösen.



Aschenkasten 230 l mit Euro-Aufnahme
Ideal für landwirtschaftliche Betriebe. Kann mit dem Frontlader transportiert werden.



Fahrwagen
Zum einfachen Transport des 80 l Aschekastens.



Kippmulde 400 l
Großes Volumen für den Einsatz im Gewerbe. Kann mit dem Stapler transportiert werden.



Steigschnecke
Mit der Steigschnecke können Aschentonnen und Kippmulden von oben befüllt werden.



Aschentonne 120 l bzw. 240 l
Perfekt geeignet, wenn die Asche durch ein Entsorgungsunternehmen beseitigt wird.

FEINSTAUBABSCHIEDER

Auch was den Feinstaubausstoß betrifft, erfüllen HDG Hackschnitzelheizungen die höchsten Standards. Bei der Verwendung von gängigem Brennmaterial ist daher ein zusätzlicher Feinstaubabscheider überflüssig. Um in Einzelfällen, z.B. bei schwierigen, aschereichen Brennstoffen, die **verschärften Grenzwerte** zu erfüllen, haben wir ein **optionales Feinstaubabscheider-System** entwickelt. Der Abscheider kann direkt am Heizkessel montiert und auch später nachgerüstet werden.

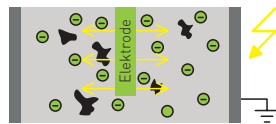
FUNKTIONSPRINZIP

Der Abscheider arbeitet nach dem elektrostatischen Prinzip.

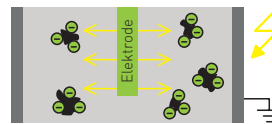
In den folgenden Abbildungen ist die Wirkungsweise des Filters schematisch dargestellt:



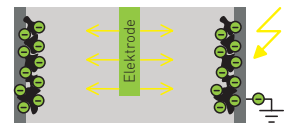
1. Feinstaubpartikel strömen mit der Abluft durch den Abgaskanal.



2. Durch eine Hochspannungselektrode werden Elektronen freigesetzt.



3. Die Elektronen bewegen sich durch elektrostatische Kräfte zur Kaminwand. Dabei werden die Feinstaubpartikel geladen und ebenfalls zur Wand bewegt.



4. Der Feinstaub sammelt sich an der Wand an und verklumpt zu groben Flocken. Diese Ablagerungen werden durch die automatischen Abreinigungen entfernt.

INTEGRIERTE ABSCHIEDERTECHNIK FÜR DIE HDG M175-240

An der HDG M175-240 kann der Filter direkt in den Kessel integriert werden. Die anfallenden Feinstaubpartikel werden gesammelt und genau wie alle anderen Verbrennungsrückstände in den zentralen Aschenbehälter gefördert.



Kundenzentrum Berlin / Brandenburg

Falkenhagenerstr. 56
D-14612 Falkensee

Kundenzentrum Oldenburger Land

Münsterstraße 50
D-49164 Hilter a.T.W.

Kundenzentrum Franken /Oberpfalz

Wirbenz 68
D-95469 Speichersdorf

Kundenzentrum BaWü / Schwaben

Kirchenstraße 5
D-86647 Frauenstetten bei Wertingen

Stammwerk / Kundenzentrum Südbayern

Siemensstraße 22
D-84323 Massing

Kundenzentrum Österreich

Austraße 10
A-2871 Zöbern
+43 (0) 2642/20041-500
info@hdg-bavaria.com
www.hdg-bavaria.at



HDG Bavaria GmbH
Heizsysteme für Holz
Siemensstraße 22
D-84323 Massing

Tel +49(0)8724/897-0
Fax +49(0)8724/897-888-100
info@hdg-bavaria.com

Besuchen Sie uns doch auf Facebook und YouTube.